

## Zošívачka na plasty s príslušenstvom 50W



**Návod na pouzitie**  
Preklad originálneho návodu

CE

## **VŠEOBECNÉ POZNÁMKY**

Elektrické zariadenia by mali po celý čas používania spĺňať požiadavky na bezpečnosť a ochranu zdravia pri práci uvedené v normách a príslušných predpisoch.

Osoby obsluhujúce elektrické zariadenia by mali nosiť ochranný odev.

Osoby, ktoré obsluhujú zariadenie, by mali dodržiavať základné pravidlá BOZP.

## **VLASTNOSTI ZARIADENIA:**

- Pomocou tohto zariadenia môžete k sebe spojiť 98% plastov a umelých hmôt dostupných na trhu.
- Môžete vykonať opravy: prasknutých nárazníkov, úchytov, lúčok, kapotáže, spotrebnej elektroniky, domácich spotrebičov a mnoho ďalších.
- Pomocou sponiek, ktoré sú súčasťou sady, zariadenie k sebe trvalo spojí prasknuté plastové prvky.
- Sponky sú vyrobené z nerezovej ocele.
- Ergonomická konštrukcia zariadenia, pevný úchyt, ktorý dobre padne do ruky.
- Opravy plastov sú rýchle a pohodlné.

Proces prebieha zatavením sponky za tepla priamo do materiálu. Nahrádza akékoľvek iné, menej účinné spôsoby spájania materiálov, čo je obzvlášť dôležité pri opravách prvkov. Výrazne zrýchľuje a zefektívňuje proces opravy.

## **NEBEZPEČENSTVO**

### **DYM, PLYNY A VÝPARY**

- Zváranie plastu môže viesť k emisiám toxických výparov.
- Zošívачku používajte v dobre vetranej miestnosti.
- Počas práce by mal operátor nosiť ochrannú masku a ochranu tváre a rúk.
- Zváraný plast by mal byť očistený od maziva a iných nečistôt, aby sa obmedzili emisie toxických plynov.

### **RIZIKO POŽIARU**

- Uistite sa, že proces zvárania nebude vytvárať nebezpečenstvo požiaru. Za týmto účelom sa uistite, že zváranie neprebíha v blízkosti horľavých materiálov.
- Uistite sa, že sú hasiace prístroje v dosahu operátora.
- Nezwárajte v blízkosti nádob s výbušnými, horľavými zlúčeninami, alebo mazivami (aj keď sú prázdne)
- Zošívачku nepoužívajte, ak sú na pracovisku horľavé plyny, alebo výpary.

### **ODPORÚČANIA**

1. Buďte obzvlášť opatrní, ak sú v blízkosti zariadenia deti.
2. Nevešajte kábel cez ostré hrany a nedovoľte, aby sa dotýkal horúcich povrchov.

3. Ak zariadenie nepoužívate, alebo pred začatím čistenia, vždy vytiahnite zástrčku zo zásuvky.
4. Nepoužívajte zariadenie, ak je napájací kábel poškodený.
5. Nepoužívajte zariadenie na iné účely, než na aké je určené.
6. Neponárajte zariadenie, kábel a zástrčku do vody, alebo iných kvapalín.
7. Je zakázané nechávať zariadenie počas práce bez dozoru.
8. Zariadenie nesmie byť umiestnené v blízkosti stien, záclon, alebo závesov.
9. Pred vytiahnutím zástrčky zo zásuvky nezabudnite zariadenie najskôr vypnúť.
10. Zariadenie nesmie byť umiestnené v blízkosti iných elektrických spotrebičov, horákov, sporákov, pecí atď.
11. Vyhnite sa umiestneniu zariadenia na kovové povrchy.
12. Pamätajte, aby napájací kábel nebol špinavý od oleja, pretože by to mohlo zničiť plášť kábla.
13. Zariadenie je určené len na domáce použitie.
14. Zariadenie sa odpája od zdroja napájania vytiahnutím napájacieho kábla zo zásuvky.
15. Zariadenie sa počas práce zahrieva, robte si niekoľkominútové prestávky, aby nedošlo k poškodeniu.

## **JE ZAKÁZANÉ**

- Vykonávať zmeny na obsluhovanom zariadení
- Odstraňovanie ochrán, zabezpečenie, skratovanie relé, blokovanie vypínačov, vykonávanie provizórnych opráv poistiek, používanie nesprávnych poistkových vložiek.
- Inštalácia poistiek za chodu stroja.
- Ťahanie za napájací kábel pri vyťahovaní zástrčky zo zásuvky.
- Používanie zásuviek a zástrčiek s poškodeným krytom, alebo izolačnou vložkou.
- Preťaženie elektrických zariadení nad prípustnú hodnotu.
- Dotýkanie sa častí, ktoré sú pod napätím, kondenzátorových svoriek (aj keď sú odpojené).
- Ponechávanie elektrických zariadení pripojených k sieti bez dozoru. Pred opustením pracoviska musia byť všetky elektrické zariadenia odpojené od siete.
- Ponechávanie prístupu k elektrickým zariadeniam, alebo inštaláciám neoprávneným osobám, mladistvým, vrátane detí, chorých osôb, osôb pod vplyvom alkoholu, alebo iných návykových látok

## **PRACOVISKO**

- Pracovisko by malo byť udržiavané čisté.
- Zariadenie by malo byť používané vo vnútri miestnosti.
- Na pracovisku používajte ochranný odev.

- Pracovisko by malo byť vetrané, pretože sa pri práci uvoľňujú škodlivé výpary.

### **ZÁKLADNÉ ČINNOSTI PRED ZAČATÍM PRÁCE**

- Pred začatím práce si prečítajte návod na obsluhu.
- Skontrolujte technický stav elektrických zariadení a inštalácií, stav izolácie vodičov, káblov, zástrčiek a zásuviek.
- Pripravte si pracovisko a oblečte si ochranný odev.

### **OBSLUHA ZARIADENIA**

1. Vložte sponku do hrotu (**HROT MÔŽE BYŤ HORÚCI**).
2. Priložte zošívачku na vybrané miesto a jemne ju pritlačte.
3. Stlačte tlačidlo na rukoväti a uvoľnite ho, až bude sponka v požadovanej hĺbke.
4. Chvíľu počkajte, aby zvárané miesto ľahko vychladlo, a vytiahnite zošívачku. Sponka zostane v plaste.
5. Vyčnievajúce časti sponky odstrihnite pomocou štípacích klieští.

### **UPOZORNENIE!**

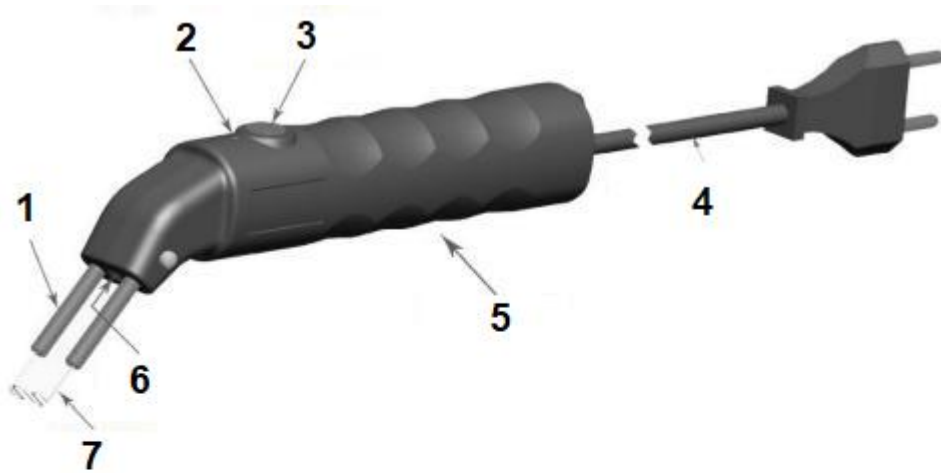
Pri odstrihávaní sponiek vždy majte nasadené ochranné okuliare. Zakryte sponku rukou v ochrannej rukavici, aby nevystrelila v smere operátora, alebo iných osôb na pracovisku.



### **PRÁCA SO ZARIADENÍM**

- Nepreťažujte náradie, bude pracovať lepšie a bezpečnejšie pri zaťažení, pre ktoré bolo prispôsobené.
- Úlomky zo zariadenia môžu popáliť, preto vždy noste ochranný odev.
- Nezárajte v nádržiach a priehlbínach obsahujúcich horľavé kvapaliny, alebo plyny, alebo na miestach, ktoré ich predtým obsahovali v tlakových nádržiach, kde v dôsledku tepla generovaného pri zváraní môže dôjsť k vzniku nebezpečného tlaku.
- Používajte zariadenie iba na určený účel.
- Ak potrebujete opustiť pracovisko, odpojte zariadenie od zdroja prúdu.
- V prípade automatického vypnutia zariadenia, alebo spálenia poistiek ich znovu zapnite až po odstránení príčiny závady.
- Po dokončení práce zaistite elektrické zariadenia, upracte pracoviská, náradie a nástroje.

## POPIS ZARIADENIA



1. Hrot
2. LED dióda
3. Tlačidlo
4. Napájací kábel
5. Rukoväť
6. Svetlo
7. Sponka



8. LED
9. Napájací kábel
10. Tlačidlo
11. Hrot

## ÚDRŽBA A SKLADOVANIE

- Pred začatím údržby odpojte zariadenie od zdroja napájania
- Pred začatím údržby nezabudnite, že zariadenie musí vychladnúť
- Zariadenie nikdy nepolievajte vodou
- Zariadenie jemne očistite vlhkou handričkou
- Zariadenie skladujte v bezpečnej vzdialenosti od detí a osôb, ktoré nie sú oprávnené na používanie zariadenia
- Zariadenie by malo byť skladované na suchom a bezpečnom mieste
- Neskladujte zariadenie na mieste, ktoré je vystavené pôsobeniu atmosférických podmienok

## OCHRANA ŽIVOTNÉHO PROSTREDIA



Je zakázané vyhadzovať použité elektrické náradie do domového odpadu. Náradie by malo byť zlikvidované v určenom na tento účel podniku na spracovanie a recykláciu elektro odpadu.



Pri používaní zariadenia vždy noste okuliare, ktoré chránia váš zrak pred horúcimi pilinami, alebo inými prvkami.



Pri práci so zariadením vždy používajte ochranné rukavice za účelom ochrany rúk pred popálením.



Pri práci so zariadením noste ochranný odev, ktorý ochráni vašu pokožku pred popálením.



Pri práci so zariadením noste masku, ktorá chráni vašu tvár pred popálením.



Pri práci so zariadením vždy noste ochrannú masku, ktorá vás ochráni pred vdychovaním zdraviu nebezpečných výparov.

## ZÁRUČNÉ PODMIENKY

V súlade so zákonom č. 136/2002 Zb. sa na Vami zakúpený výrobok poskytuje záruka na dobu 24 mesiacov od dátumu predaja. V prípade nákupu tovaru používaného na obchodnú alebo, podnikateľskú činnosť je záručná doba 12 mesiacov. Záruka je poskytovaná iba v prípade, že sú výrobky používané v súlade s návodom na obsluhu a spôsobu použitia.

Zo záruky sú vyňaté všetky diely podliehajúce prirodzenému opotrebovaniu, preťaženiu, použitím výrobku na iné účely, než na ktoré je určený a na závady vzniknuté pri doprave, alebo nesprávnym (neodborným) zaobchádzaním. Za nesprávne zaobchádzanie považujeme príklad, kedy nebol braný ohľad na návod na obsluhu a všeobecne záväzné predpisy pre prácu s výrobkom. Podobne sa hodnotí aj pokus o neodbornú opravu nad rámec odporúčanej údržby.

Záruka sa vzťahuje výlučne na závady spôsobené chybou materiálu, výrobnej montáže, alebo technológiou spracovania.

Nárok na uplatnenie záruky zaniká:

- 1) výrobok nebol používaný v súlade s návodom na obsluhu
- 2) bol vykonaný akýkoľvek zásah do konštrukcie stroja bez predchádzajúceho písomného súhlasu firmou KAXL s.r.o.
- 3) výrobok bol používaný v iných podmienkach, alebo na iné účely, než na ktoré je určený
- 4) bola niektorá časť výrobku nahradená neoriginálnou súčasťou
- 5) k poškodeniu výrobku, alebo k nadmernému opotrebovaniu došlo vinou nedostatočnej údržby
- 6) škody vzniknuté pôsobením vonkajších mechanických, teplotných či chemických vplyvov
- 7) vady boli spôsobené nevhodným skladovaním, či manipuláciou s výrobkom
- 8) výrobok bol používaný (pre daný typ výrobku) v agresívnom prostredí napr. prašnom, vlhkom
- 9) výrobok bol použitý nad rámec prípustného zaťaženia

Záruka sa nevzťahuje na položky u ktorých možno očakávať opotrebenie v dôsledku ich normálnej funkcie (napr. opotrebenie uhlíkov, zapaľovacia sviečka atď.)

Na prevádzku výrobkov používajte iba odporúčané príslušenstvo a originálne náhradné diely.

Nároky uplatňujte ihneď po zistení závady u predajcu, ktorý Vám výrobok predal a informujte sa o možnostiach opravy v poverenej opravovni. Ak sa nebude na Vami uplatňovanú závadu vzťahovať záruka, budú Vám fakturované práce a náklady spojené s kontrolou a montážou a demontážou súčastí.

Pri uplatňovaní nárokov predložte riadne vyplnený záručný list, alebo iný doklad o kúpe opatrený dátumom predaja.

Do opravy odovzdávajte výrobok v čistom stave, riadne vyčistený, zbavený prachu či špiny. Spolu s výrobkom zašlite aj jeho originálne príslušenstvo na určenie presnej diagnostiky závady.

Pri zasielaní dopravnou službou vylejte z výrobku nespotrebované palivo a olej. Výrobok riadne zabaľte, najlepšie do pôvodného obalu tak, aby nedošlo k jeho poškodeniu. Škody, spôsobené nedostatočným zabalením zásielky, nemožno uznať ako záručné vady!

Do motorov používajte len palivá a oleje zodpovedajúcej klasifikácie, príp. palivá a oleje odporúčané značkovým predajcom. Vzniknuté škody, spôsobené používaním nevhodného paliva a nevhodných olejov, Vám nebudú v záruke uznané.